

BUND I UDSPARING HAR SAMME KOTE SOM BUND AF SKRABERGANG

*HVIS SKRABERENS STYRESKINNE SKAL PASSERE HULLET UD TIL UDSPARINGEN SKAL HULLET LAVES MIN. 150x150 MM.

U-PROFIL

*MIN. 100x100

SECTION A-A
SCALE 1 : 20

BUND AF 3" RØR HAR SAMME KOTE SOM BUND AF SKRABERGANG.

DER SKAL VÆRE MIN. 150 MM BETONTYKKELSE UNDER HJØRNEHJUL/TRÆKSTATION MHT. MONTERING AF BEFÆSTIGELSESBOLTE.

FUNDAMENTET SKAL VÆRE AF SÅDAN EN STYRKE/KVALITET AT DET KAN OPTAGE ET TRÆK FRA HJØRNEHJUL/TRÆKSTATION PÅ MIN. 2000 KG.

KÆDEN MELLEM TRÆKSTATION/HJØRNEHJUL OG HJØRNEHJUL/HJØRNEHJUL **SKAL ALTID** LIGGE PÅ SAMME LINIE.

HUSK AT TAGE FORBEHOLD FOR DE FORSKELLIGE INDBYGNINGSMÅL TIL HJØRNEHJUL OG TRÆKSTATIONER.

3" JERNRØR

440

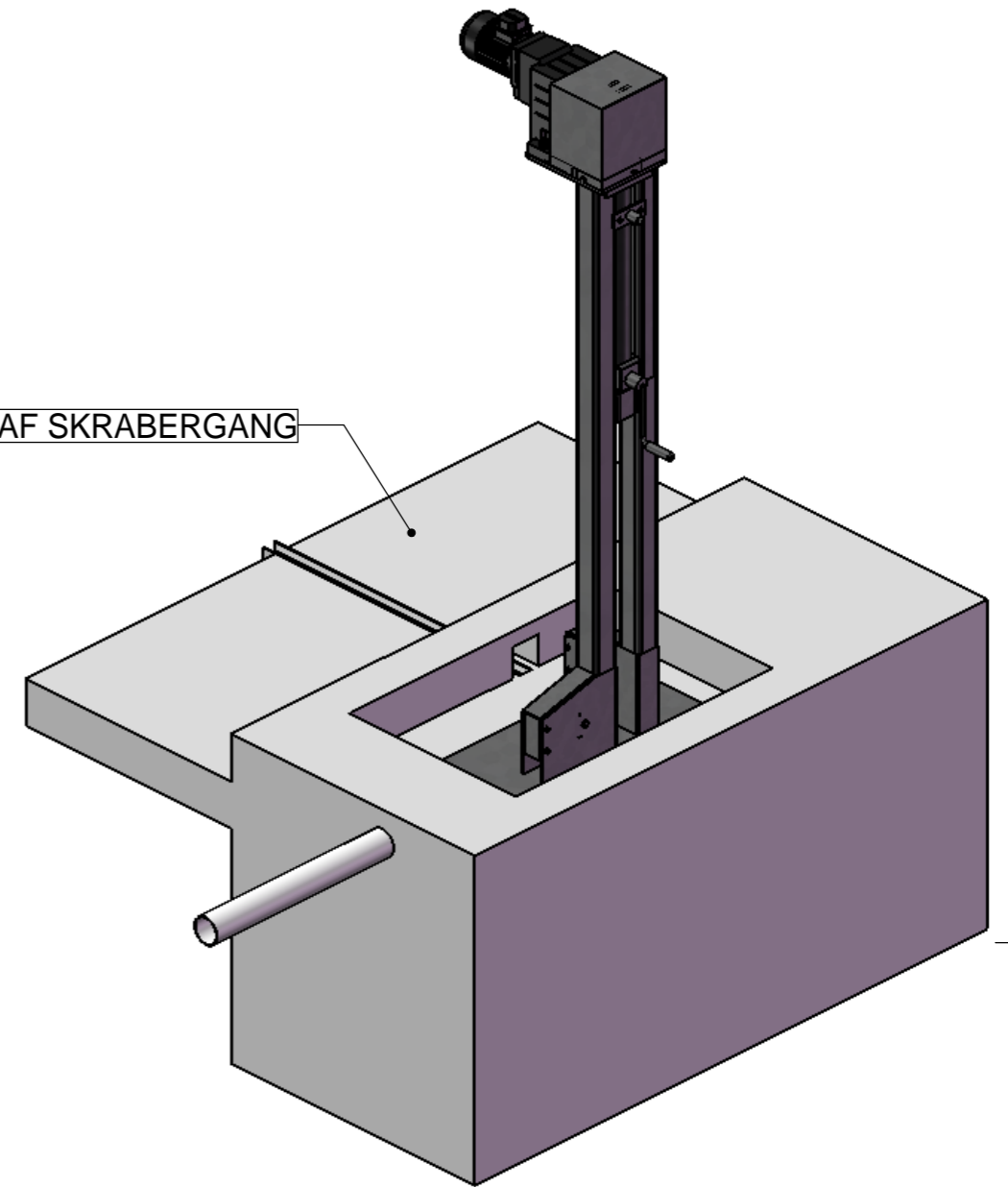
Ø 89

1000

312

650

CENTER AF SKRABERGANG



GODKENDT TEGNING

Projektion 	Type	Afdeling	Intialer	Dato	STRANGKO A BouMatic Company Stadionvej 16 6800 Varde Danmark Telefon : +45 7526 0211 Telefax : +45 7526 0396 E-mail: agro@strangko.dk Web: www.strangko.dk
	P		Oprettet AR	23-04-2009	
Ikke angivet tolerancer:	Revision	Ændring			Navn: STØBE-/MONTAGETEGNING FOR TRÆKSTATION-VENSTRE
	D	NY TEKST FOR KÆDELINIE	AR	23-04-2009	
Overfladebehandling:	C	TEXT FOR A MÅL TILFØJET	AR		TEGN.NR. T5021701
	B	INDBYG. MÅL ÆNDRET MHT. MONTAGE	AR	15-10-2008	
Alle skarpe kanter brydes	A	OPRETTET	AR	10-07-2008	Revision D
Nettovægt: Kg <small>The information contained in this drawing is the sole property of STRANGKO A/S. Any reproduction in part or as a whole without the written permission of STRANGKO A/S is prohibited.</small>					SCALE:1:50 SHEET 1 OF 1 A3