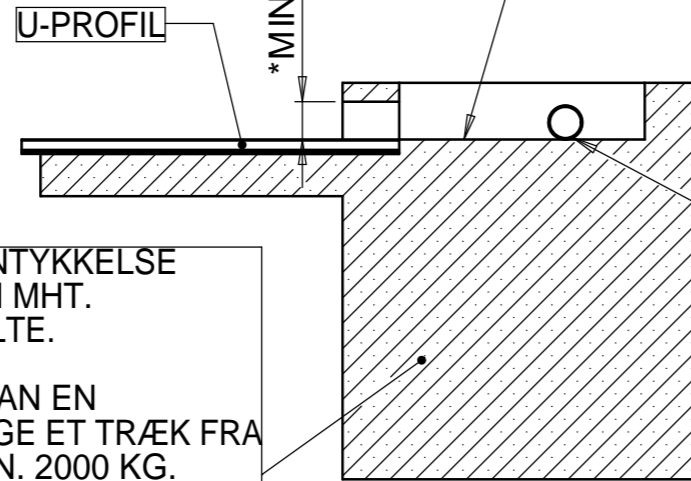


\*HVIS SKRABERENS STYRESKINNE SKAL PASSERE HULLET UD TIL UDSPARINGEN SKAL HULLET LAVES MIN. 150x150 MM.

BUND I UDSPARING HAR SAMME KOTE SOM BUND AF SKRABERGANG

SECTION A-A  
SCALE 1 : 20



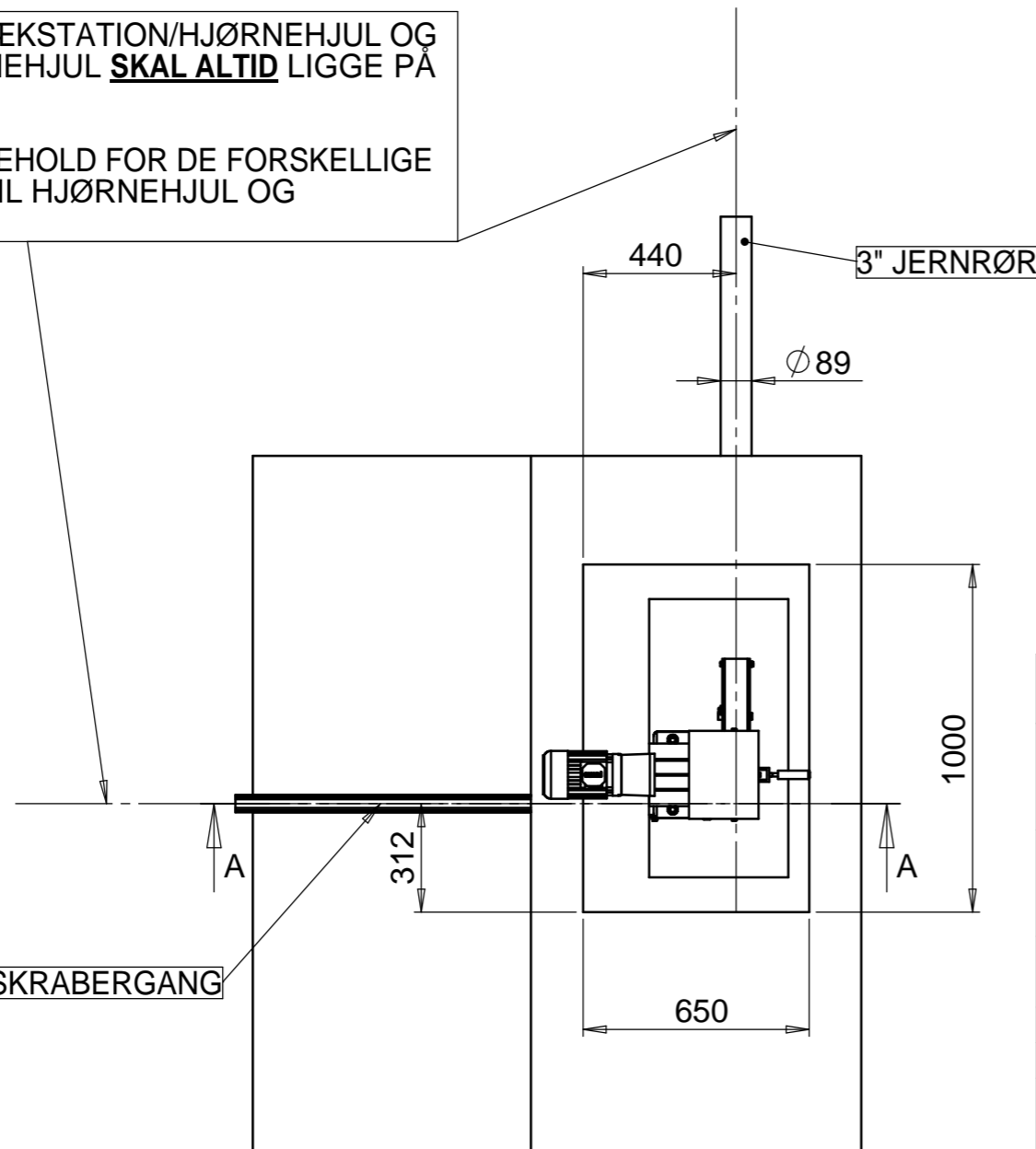
DER SKAL VÆRE MIN. 150 MM BETONTYKKELSE UNDER HJØRNEHJUL/TRÆKSTATION MHT. MONTERING AF BEFÆSTIGELSESBOLTE.

FUNDAMENTET SKAL VÆRE AF SÅDAN EN STYRKE/KVALITET AT DET KAN OPTAGE ET TRÆK FRA HJØRNEHJUL/TRÆKSTATION PÅ MIN. 2000 KG.

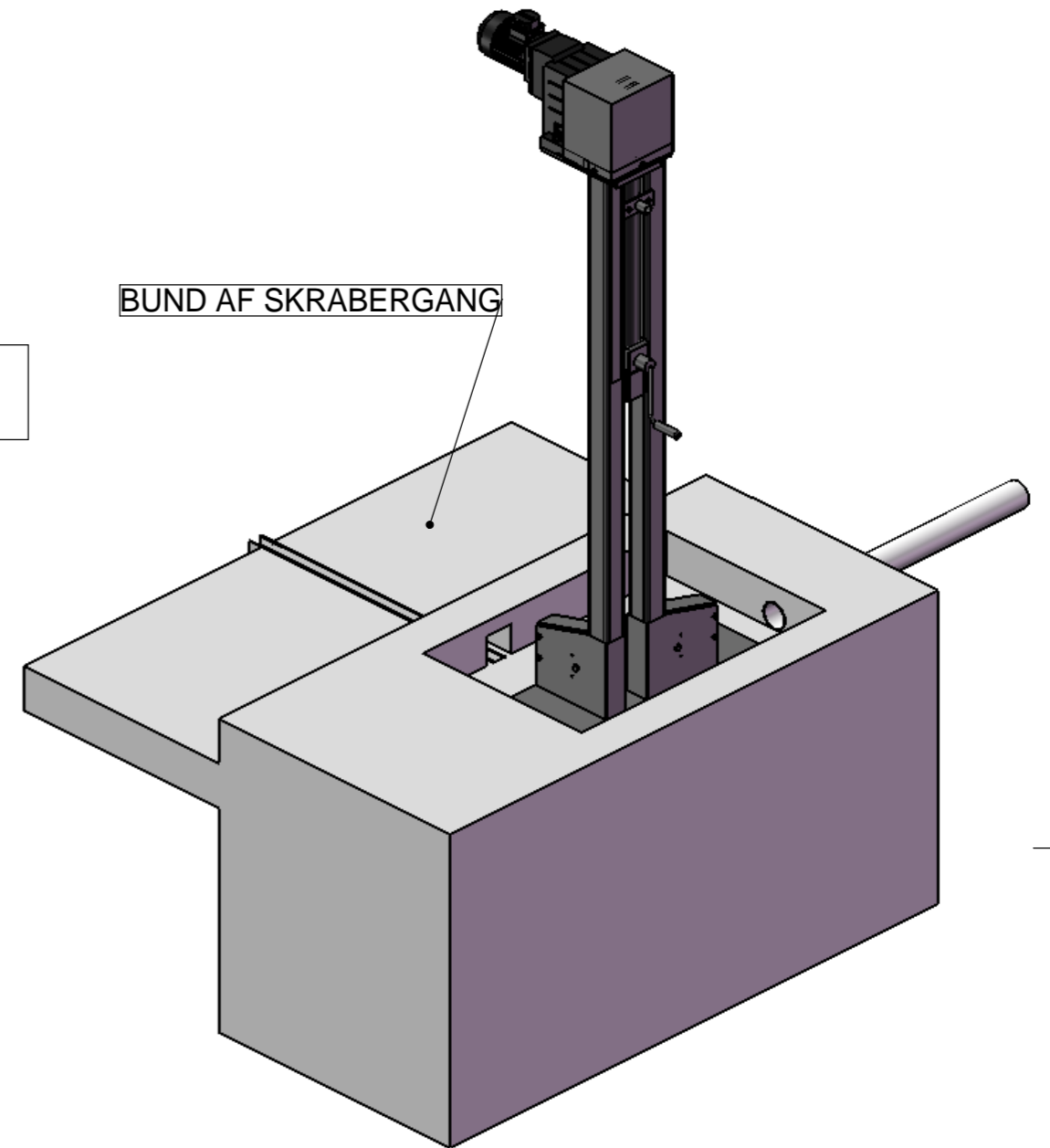
BUND AF 3" RØR HAR SAMME KOTE SOM BUND AF SKRABERGANG.

KÆDEN MELLEML TRÆKSTATION/HJØRNEHJUL OG HJØRNEHJUL/HJØRNEHJUL **SKAL ALTID** LIGGE PÅ SAMME LINIE.

HUSK AT TAGE FORBEHOLD FOR DE FORSKELLIGE INDBYGNINGSMÅL TIL HJØRNEHJUL OG TRÆKSTATIONER.



CENTER AF SKRABERGANG



BUND AF SKRABERGANG

## GODKENDT TEGNING

Projektion	Type	Afdeling	Intialer	Dato
	P		Oprettet	AR
			Godk. af:	AR
Ikke angivet tolerancer:	Revision	Ændring		
	D	NY TEKST FOR KÆDELINIE	AR	23-04-2009
	C	TEXT FOR A MÅL TILFØJET	AR	
	B	ÆNDRET MÅL MHT. MONTAGE	AR	15-10-2008
Overfladebehandling:	A	OPRETTET	AR	10-07-2008
Alle skarpe kanter brydes				
Nettovægt: Kg				
<small>The information contained in this drawing is the sole property of STRANGKO A/S. Any reproduction in part or as a whole without the written permission of STRANGKO A/S is prohibited.</small>				

**STRANGKO**  
A BouMatic Company

Stadionvej 16  
6800 Varde  
Danmark

Telefon : +45 7526 0211  
Telefax : +45 7526 0396  
E-mail: agro@strangko.dk  
Web: www.strangko.dk

Navn:  
**STØBE-/MONTAGETEGNING FOR TRÆKSTATION-HØJRE**

TEGN.NR.  
**T5021702**

Revision  
**D**

SCALE:1:50 SHEET 1 OF 1 A3