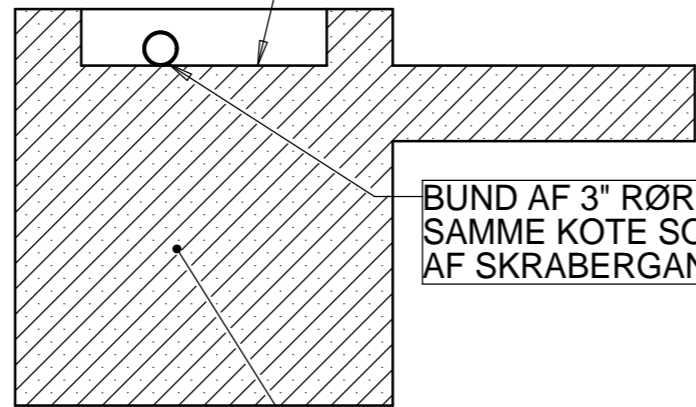


SECTION A-A

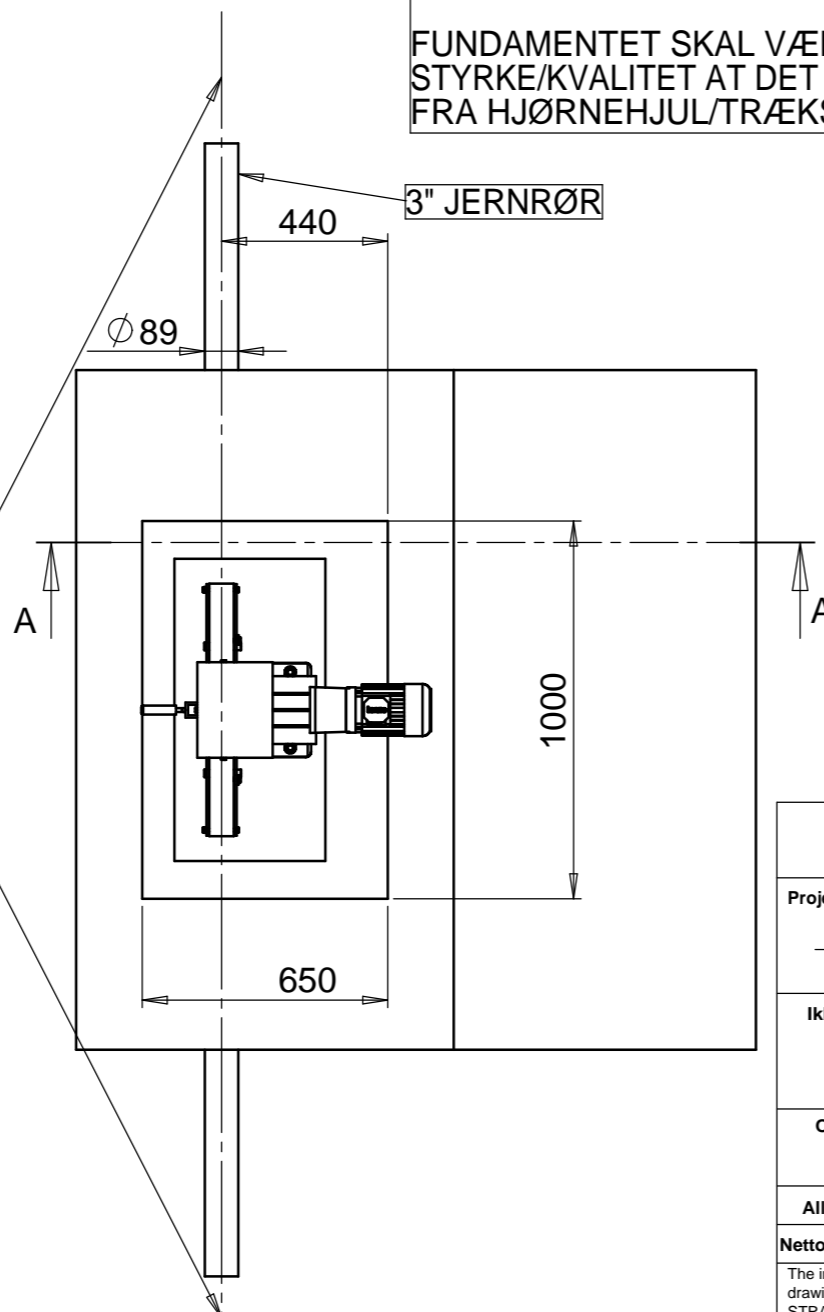
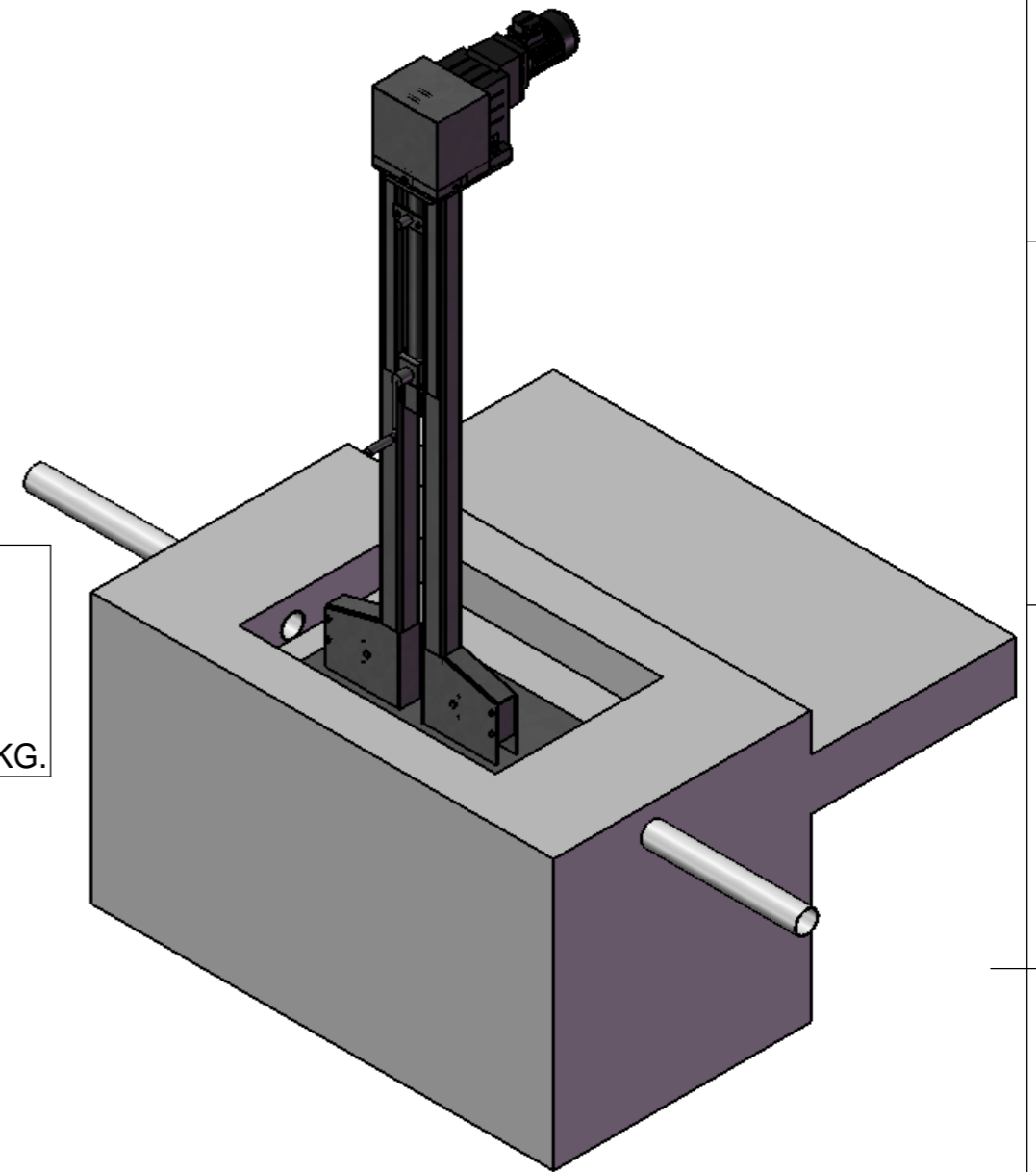
BUND I UDSPARING HAR SAMME KOTE SOM BUND AF SKRABERGANG



BUND AF 3" RØR HAR SAMME KOTE SOM BUND AF SKRABERGANG.

DER SKAL VÆRE MIN. 150 MM BETONTYKKELSE UNDER HJØRNEHJUL/TRÆKSTATION MHT. MONTERING AF BEFÆSTIGELSESBOLTE.

FUNDAMENTET SKAL VÆRE AF SÅDAN EN STYRKE/KVALITET AT DET KAN OPTAGE ET TRÆK FRA HJØRNEHJUL/TRÆKSTATION PÅ MIN. 2000 KG.



KÆDEN MELLEM TRÆKSTATION/HJØRNEHJUL OG HJØRNEHJUL/HJØRNEHJUL **SKAL ALTID** LIGGE PÅ SAMME LINIE.

HUSK AT TAGE FORBEHOLD FOR DE FORSKELLIGE INDBYGNINGSMÅL TIL HJØRNEHJUL OG TRÆKSTATIONER.

## GODKENDT TEGNING

Projektion	Type	Afdeling	Intialer	Dato	STRANGKO	
	P		Oprettet	AR	10-07-2008	A BouMatic Company <b>Stadionvej 16 6800 Varde Danmark</b>
			Godk. af:	AR	23-04-2009	
Ikke angivet tolerancer:	Revision	Ændring				Navn: <b>STØBE-/MONTAGETEGNING FOR TRÆKSTATION - LIGE</b>
	C	NY TEKST FOR KÆDELINIE	AR	23-04-2009		
	B	TEXT FOR A MÅL TILFØJET	AR			
Overfladebehandling:	A	OPRETTET	AR	10-07-2008		TEGN.NR. <b>T5021703</b>
Alle skarpe kanter brydes						
Nettovægt: 16638.99 Kg						Revision <b>C</b>
<small>The information contained in this drawing is the sole property of STRANGKO A/S. Any reproduction in part or as a whole without the written permission of STRANGKO A/S is prohibited.</small>						SCALE:1:20 SHEET 1 OF 1 A3