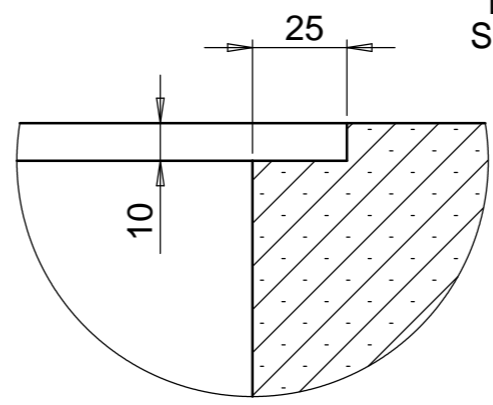
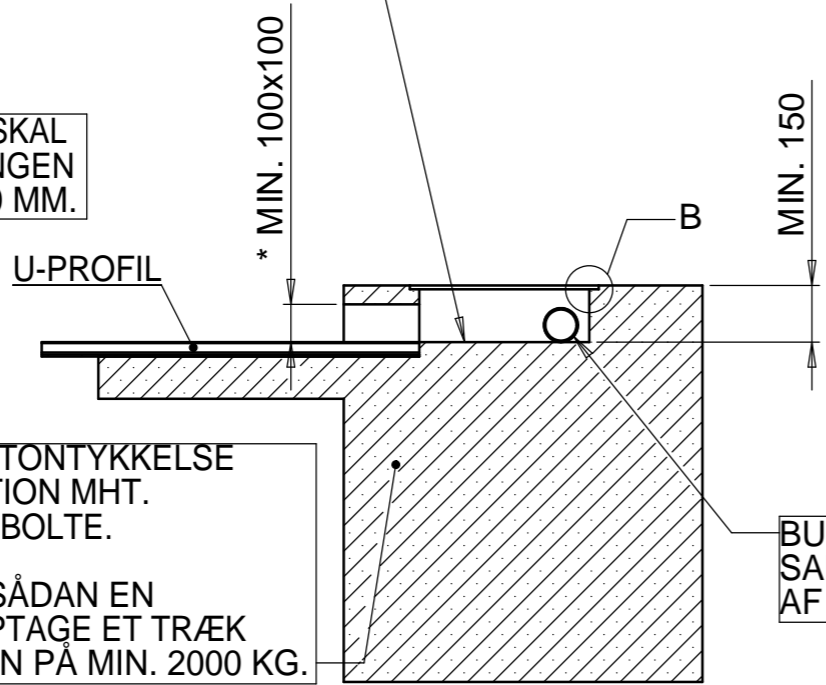


SECTION A-A

BUND I UDSPARING HAR SAMME KOTE SOM BUND I SKRABERGANG

DETAIL B
SCALE 1 : 2

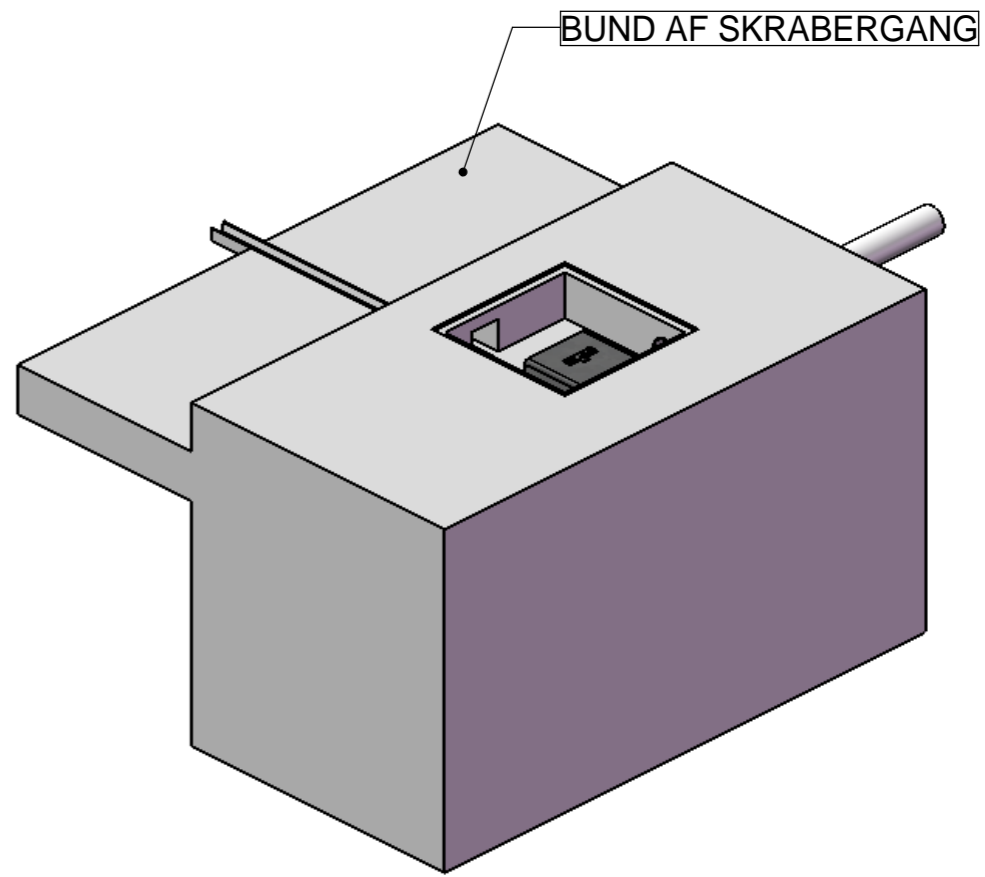
*HVIS SKRABERENS STYRESKINNE SKAL PASSERE HULLET UD TIL UDSPARINGEN SKAL HULLET LAVES MIN. 150x150 MM.



DER SKAL VÆRE MIN. 150 MM BETONTYKKELSE UNDER HJØRNEHJUL/TRÆKSTATION MHT. MONTERING AF BEFÆSTIGELSESBOLTE.

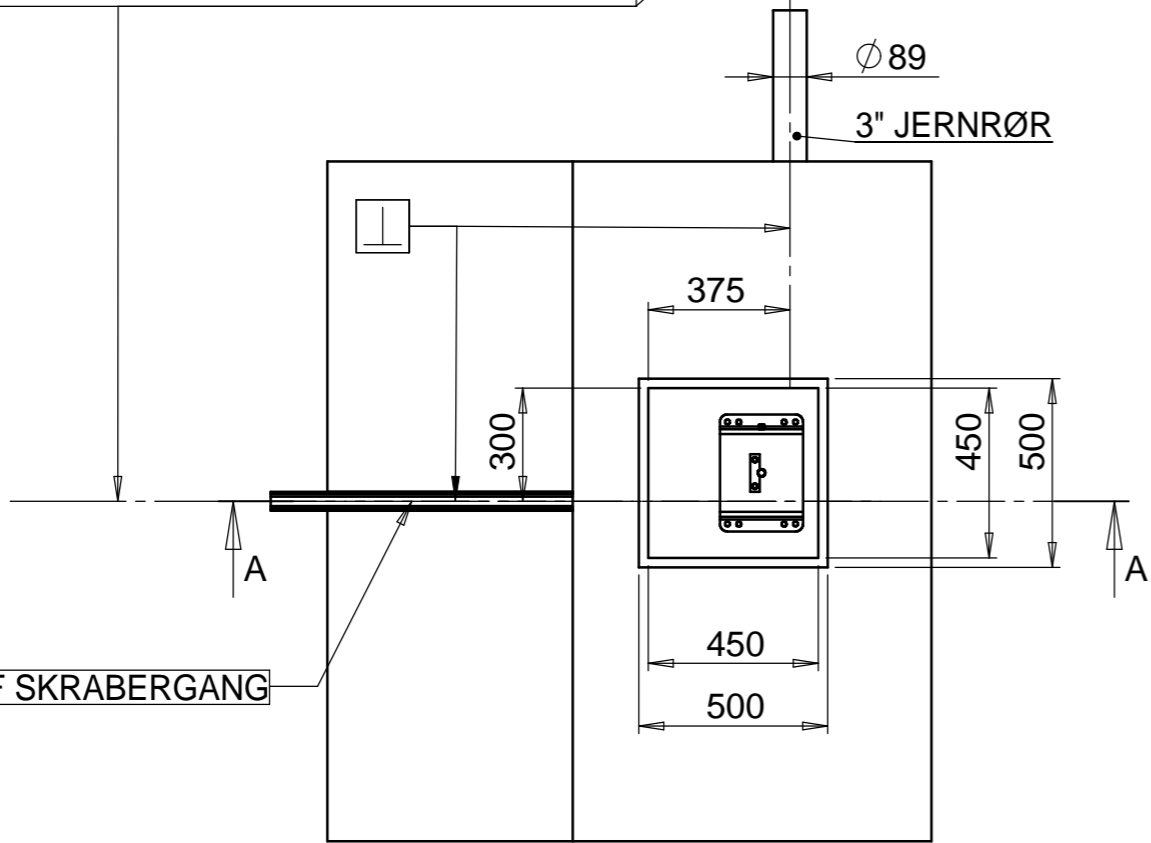
FUNDAMENTET SKAL VÆRE AF SÅDAN EN STYRKE/KVALITET AT DET KAN OPTAGE ET TRÆK FRA HJØRNEHJUL/TRÆKSTATION PÅ MIN. 2000 KG.

BUND AF 3" RØR HAR SAMME KOTE SOM BUND AF SKRABERGANG



KÆDEN MELLEM TRÆKSTATION/HJØRNEHJUL OG HJØRNEHJUL/HJØRNEHJUL **SKAL ALTID** LIGGE PÅ SAMME LINIE.

HUSK AT TAGE FORBEHOLD FOR DE FORSKELLIGE INDBYGNINGSMÅL TIL HJØRNEHJUL OG TRÆKSTATIONER.



CENTER AF SKRABERGANG

GODKENDT TEGNING

Projektion 	Type	Afdeling	Intialer	Dato
	P		Oprettet: AR Godk. af: AR	10-07-2008 23-04-2009
Ikke angivet tolerancer:	Revision	Ændring		
	D	NY TEKST FOR KÆDELINIE	AR	23-04-2009
	C	TEXT FOR A MÅL TILFØJET	AR	
Overfladebehandling:	B	ÆNDRET MÅL MHT. MONTAGE	AR	15-10-2008
	A	OPRETTET	AR	10-07-2008
Alle skarpe kanter brydes				
Nettovægt: Kg				
The information contained in this drawing is the sole property of STRANGKO A/S. Any reproduction in part or as a whole without the written permission of STRANGKO A/S is prohibited.				

STRANGKO
A BouMatic Company

Stadionvej 16
6800 Varde
Danmark

Telefon : +45 7526 0211
Telefax : +45 7526 0396
E-mail: agro@strangko.dk
Web: www.strangko.dk

Navn:
STØBE-/MONTAGETEGNING FOR HJØRNE (HØJRE MONTERET)

TEGN.NR.
T5021712

Revision
D

SCALE:1:20 SHEET 1 OF 1 A3